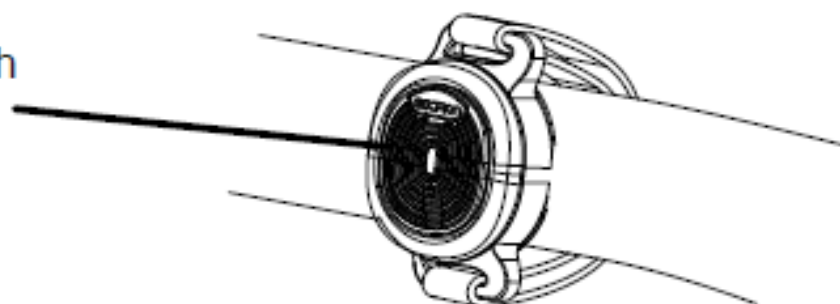


### 3. BLUETOOTH DÁLKOVÉ OVLÁDÁNÍ

Na zadní stranu dálkového ovladače nalepte protiskluzovou podložku, připevněte ji na řídítka a nastavte ji do vhodné polohy.



Spínač Bluetooth dálkového ovládání



#### **Párování světla a dálkového ovládání:**

Zapněte světlo Gaciron s funkcí Bluetooth: 1. Během prvních 10 sekund po přepnutí do režimu dýchání stiskněte a podržte dálkový ovladač po dobu 1 sekundy pro spárování. Po úspěšném spárování se automaticky přepne do režimu nízkého jasu.

2. Pokud se spárování nezdaří, zopakujte předchozí krok.